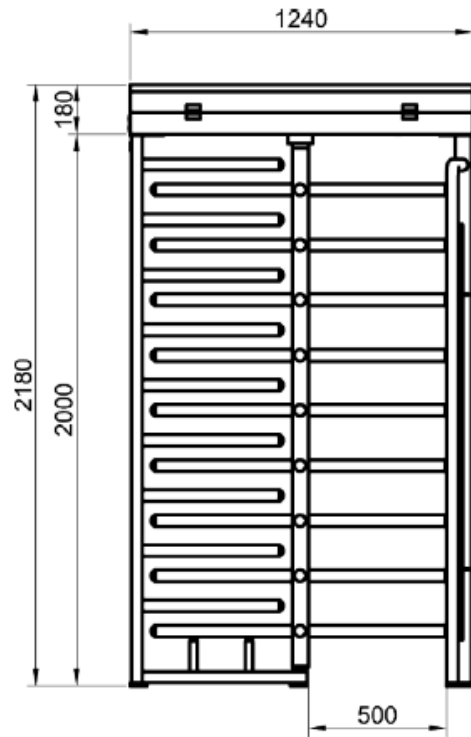
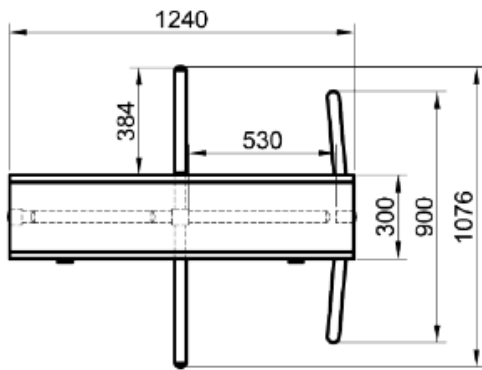


KAPIKOLİK ECO LINE 400 S
TEKNİK ÖZELLİKLER



Enerji : 110/220V – 60/50 Hz. AC (% ± 10), 24 V DC .Beklemede ~4,5W.

Geçiş Anında ~13,5W.

Kollar : Her biri teker teker ayrılabilen her kanatta 9'ar adet 2 mm. et kalınlığında boyalı veya paslanmaz çelik. Ø40 Kollar. (Ops.: Ø40, 42, 45mm)

Ölçüler : 1240 x 1076 x 2180 (mm)

Ağırlık : ~310 kg.

Gövde Özellikleri : Ana taşıyıcı borular üzerine kurulmuş, yanlarda boru profillerle desteklenmiş, seperatör ile güçlendirilmiş çelik üzeri elektrostatik boyalı veya paslanmaz çelik (304 kalite) üst koruyucu kapak su geçirmez ve görüntü tamamlayıcılı kenar taçları.

İndikatörler : Yönlendirme indikatörleri opsiyonel, tavan içi aydınlatma lambası standart olarak bulunmaktadır.

Çalışma Isısı, nem oranı, IP Sınıfı, Ortalama arızasız geçiş sayısı :

(-20°C) – (+68°C) (Ops:- 50°C ısı pozitifleme ile), RH 95% (±2%) yoğuşmasız),

IP 56 (Ops. IP 66), 1M geçiş

Kontrol Sistemi : Kuru kontak (ground control) ile kontrol edilebilir. Her türlü access kontrol ünitesi ile uyum içerisinde çalışır. Ops. RS232, RS485 veya LAN (network) ile fonksiyonları kontrol edilebilir.

Geçiş Hızı : Mekanik Geçiş Kapasitesi – Standart Turnikeler için: Max .85 geçiş /dakika,

Nominal:33 kişi/dakika

Motorlu Turnikeler için: Max 48 geçiş/ dakika, Nominal:24 kişi/dakika.

İlk Hareket 0,3 saniyeden az

Opsiyonel Özellik ve Aksesuarlar:

Sayaç (manuel veya elektromekanik), manuel kontrol ünitesi (RF veya kablolu)

alarm ünitesi, deprem sensörü, kart okuyucu, animasyonlu indikatör, metal

detektörü, batarya ve şarj ünitesi, PC için interface ünitesi, seperatör, montaj pleyti,

üst geçiş indikatörü.

**Dizayn ve teknik özellikler önceden haber vermeden değiştirilebilir.*